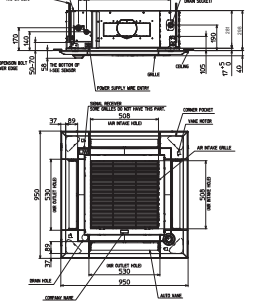
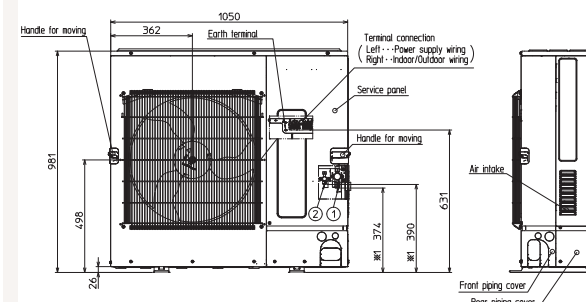
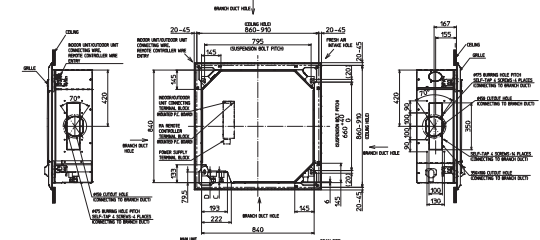
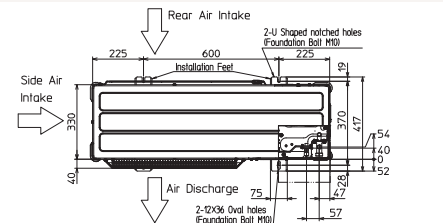


**Productfiche**  
**PUZ-M125YKA2 | PLA-M125EA2 | PLP-6EA | PAR-41MAA**

Buitenunit		PUZ-M125YKA2	
Binnenunit		PLA-M125EA2	
Set	Koeling	Nominale capaciteit	kW 12,1 (5,8~13,0)
		Opgenomen vermogen	kW 4,010
		SEER of $\eta_{s,c}$	231.9%
		Seizoensenergieklasse	-
		Jaarlijks energieverbruik	kWh -
Set	Verwarming	Nominale capaciteit	kW 13,5 (4,8~15,0)
		Opgenomen vermogen	kW 3,840
		SCOP of $\eta_{s,h}$	162.0%
		Seizoensenergieklasse	-
		Jaarlijks energieverbruik	kWh -
Specificaties	Capaciteit bij -10°C (max)		kW 8,2 (2,9~9,2)
	Afmetingen (B x D x H)		mm 1050 x 330 x 981
	Gewicht		kg 85,0
	Koeling	Geluidsvermogen	dB(A) 72
		Geluidsdruk	dB(A) 54
		Luchtvolume	m <sup>3</sup> /u 5.160
		Toepassingsgebied	°C -15~46
	Verwarming	Geluidsdruk	dB(A) 56
		Luchtvolume	m <sup>3</sup> /u 5.520
		Toepassingsgebied	°C -15~+21
Koeltechnische gegevens	Diameter vloeistof- & gasleiding		" 3/8 - 5/8
	Maximale leidinglengte		m 65
	Maximaal hoogteverschil		m 30
	Koelmiddel		R32
	Hoeveelheid koelmiddel		kg 3,6
	CO <sub>2</sub> -equivalent		ton 2,430
	Koelmiddelvoervulling voor		m 30
	Navulhoeveelheid koelmiddel		g/m 40
	Maximale koelmiddelvulling		kg 5,0
	CO <sub>2</sub> -equivalent bij max. koelmiddelvulling		ton 3,375
Elektrische gegevens	Voedingsspanning		V;f;Hz 400;3+N;50
	Voedingskabel		mm <sup>2</sup> 5G 2,5
	Afzekering		A 16
Specificaties	Afmetingen (B x D x H)		mm 840 x 840 x 298
	Gewicht		kg 26,0
	Koeling	Geluidsvermogen	dB(A) 65
		Geluidsdruk	dB(A) 33-37-41-44
	Verwarming	Luchtvolume	m <sup>3</sup> /u 1260-1500-1680-1840
Luchtvolume		m <sup>3</sup> /u 1260-1500-1680-1840	
Beschikbare statische druk		Pa 0	
Specificaties rooster	Afmetingen (B x D x H)		mm 950 x 950 x 40
	Gewicht		kg 5,0
	Voedingsspanning		V;f;Hz Via de buitenunit
Elektrische gegevens	Voedingskabel		mm <sup>2</sup> -
	Afzekering		A -
	Communicatiekabel		mm <sup>2</sup> 4G 2,5



# Fiche produit

PUZ-M125YKA2 | PLA-M125EA2 | PLP-6EA | PAR-41MAA



Unité extérieure		PUZ-M125YKA2	
Unité intérieure		PLA-M125EA2	
Set	Froid	Capacité nominale	kW 12,1 (5,8~13,0)
		Puissance absorbée	kW 4,010
		SEER ou $\eta_{s,c}$	231.9%
		Classe énergétique saisonnier	-
		Consommation annuelle d'énergie	kWh -
Set	Chauffage	Capacité nominale	kW 13,5 (4,8~15,0)
		Puissance absorbée	kW 3,840
		SCOP ou $\eta_{s,h}$	162.0%
		Classe énergétique saisonnier	-
		Consommation annuelle d'énergie	kWh -
Spécifications	Froid	Puissance à -10°C (max)	kW 8,2 (2,9~9,2)
		Dimensions (L x P x H)	mm 1050 x 330 x 981
		Poids	kg 85,0
		Puissance acoustique	dB(A) 72
		Pression acoustique	dB(A) 54
	Chauffage	Débit d'air	m <sup>3</sup> /h 5.160
		Plage de fonctionnement	°C -15~46
		Pression acoustique	dB(A) 56
		Débit d'air	m <sup>3</sup> /h 5.520
		Plage de fonctionnement	°C -15~+21
Données frigorifiques	Diamètre conduite liquide & gaz	" 3/8 - 5/8	
	Longueur maximale	m 65	
	Dénivellation maximale	m 30	
	Type de fluide frigorigène	R32	
	Précharge de fluide frigorigène	kg 3,6	
	Précharge de fluide frigorigène pour	m 30	
	Volume de mise à niveau du fluide frigorigène	g/m 40	
	Équivalent CO <sub>2</sub>	tonnes 2,430	
	Charge de fluide frigorigène maximale	kg 5,0	
	Équivalent CO <sub>2</sub> en charge maximale	tonnes 3,375	
Données électriques	Alimentation électrique	V;ph;Hz 400;3+N;50	
	Câble d'alimentation	mm <sup>2</sup> 5G 2,5	
	Taille de fusible recommandée	A 16	
Spécifications	Unité intérieure	Dimensions (L x P x H)	mm 840 x 840 x 298
		Poids	kg 26,0
	Froid	Puissance acoustique	dB(A) 65
		Pression acoustique	dB(A) 33-37-41-44
		Débit d'air	m <sup>3</sup> /h 1260-1500-1680-1840
Chauffage	Pression acoustique	dB(A) 33-37-41-44	
	Débit d'air	m <sup>3</sup> /h 1260-1500-1680-1840	
Spécifications grille	Pression statique disponible	Pa 0	
	Dimensions (L x P x H)	mm 950 x 950 x 40	
Données électriques	Poids	kg 5,0	
	Alimentation électrique	V;ph;Hz Via l'unité extérieure	
	Câble d'alimentation	mm <sup>2</sup> -	
	Taille de fusible recommandée	A -	
Données électriques	Câble de communication	mm <sup>2</sup> 4G 2,5	

